

**ГЕНЕРАТОР СИНХРОННЫЙ ТРЕХФАЗНЫЙ  
L184A25D10**

**СОКРАЩЕННАЯ ИНФОРМАЦИЯ ДЛЯ ПРЕВЬЮ-КАРТочки**

Тип: [синхронный трехфазный генератор](#) / либо синхронный однофазный генератор  
Мощность: [Заполняем вручную](#) от 1 до 100 кВА (31,3кВА)  
Напряжение: [3Ф 400 Вольт](#) / либо 1Ф 230 Вольт  
Частота напряжения: [50 Гц / 60 Гц](#)  
Частота вращения генератора: [Заполняем вручную](#) 1500 мин<sup>-1</sup> м б 3000 мин<sup>-1</sup>  
Соединение: [SAE](#) (таблица в ПОЛЕЗНОЕ) // либо Выходной вал

**ПОЛНАЯ ИНФОРМАЦИЯ ДЛЯ СТРАНИЦЫ ТОВАРА**

Тип: синхронный трехфазный генератор  
Мощность: 31,3 кВА  
Напряжение 400 В  
Частота напряжения: 50 Гц  
Частота вращения генератора: 1500 мин<sup>-1</sup>  
КПД генератора при 100% нагрузке: 0,86  
Режим работы по ГОСТ IEC 60034-1-2014: S1  
Степень защиты по ГОСТ 14254-2015 (IEC 60529:2013): IP23  
Монтажное исполнение по ГОСТ 2479-79: IM2005  
Момент инерции: 0,231 кг·м<sup>2</sup>

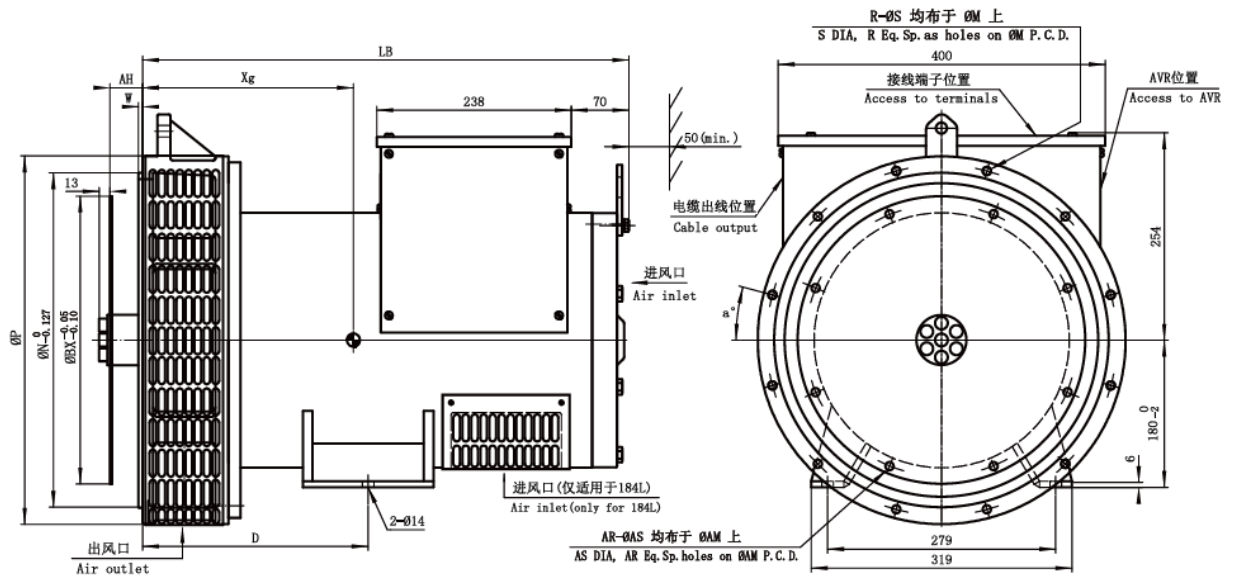
Масса генератора: 157 кг

Исполнение по количеству подшипников: одноопорный

Тип соединения с приводным двигателем: SAE #4/7,5

Тип автоматического регулятора напряжения (AVR): SX460

Габаритно-присоединительные размеры генератора:



Frame Dimensions (mm)								Mass (kg)
Type	LB						*Xg	
	SAE2	D	SAE3	D	SAE4&5	D		
L184A18D7	562	277	535	250	523	238	216	124
L184A20D8	562	277	535	250	523	238	232	133
L184A22D9	562	277	535	250	523	238	242	141
L184A25D10	562	277	535	250	523	238	262	157
L184A28E11	622	303	595	276	583	264	270	179
L184A30E12	622	303	595	276	583	264	276	199
L184A32E13	622	303	595	276	583	264	287	219

\*Xg is typical data for SAE#3.

Flange Dimensions (mm)						
S. A. E.	P	N	M	R-ØS	W	a°
#2	490	447.675	466.725	12-Ø11	6	15°
#3	451	409.575	428.625	12-Ø11	6	15°
#4	402	361.95	381	12-Ø11	5	15°
#5	356	314.325	333.375	8-Ø11	5	22.5°

Drive Disc Dimensions (mm)				
S. A. E.	BX	AM	AR-ØAS	AH
#6.5	215.9	200.025	6-Ø9	30.2
#7.5	241.3	222.25	8-Ø9	30.2
#8	263.525	244.475	6-Ø11	62
#10	314.325	295.275	8-Ø11	53.8
#11.5	352.425	333.375	8-Ø11	39.6

ПОЛЕЗНОЕ

Coupling					
S. A. E.	#6.5	#7.5	#8	#10	#11.5
#2				●	●
#3			●	●	●
#4	●	●	●	●	
#5	●	●			